



Fordhampton Level Crossing **GAUGEMASTER**

Bahnübergang Fordhampton **Structures**

Passage à niveau Fordhampton

Overweg Fordhampton

Art. Nr. GM404

GB

Before beginning with the assembly please familiarise yourself with the parts and read the instructions carefully. In case of missing parts please indicate these on the instructions leaflet with a circle and return the leaflet to GAUGEMASTER Controls Ltd. Gaugemaster House, Ford Road, Arundel, West Sussex, BN18 0BN, United Kingdom. You will receive the replacement by return. It may happen in a kit that some parts are not required.

D

Vor Beginn des Bastelns sollten Sie sich mit den Spritzlingen und der Anleitung vertraut machen. Sollte es einmal vorkommen, dass ein Teil im Bausatz fehlt, kreuzen Sie bitte das fehlende Teil in der Anleitung an und schicken Sie diese bitte an GAUGEMASTER Controls Ltd. Gaugemaster House, Ford Road, Arundel, West Sussex, BN18 0BN, United Kingdom. Sie erhalten dann umgehend Ersatz. Es kann vorkommen, dass bei einem Bausatz Einzelteile übrig sind.

F

Avant de commencer le montage de votre maquette bien lire la notice et repérer les grappes. Si une pièce manque dans une boîte, cochez la pièce correspondante sur la notice et renvoyez-la-nous à GAUGEMASTER Controls Ltd. Gaugemaster House, Ford Road, Arundel, West Sussex, BN18 0BN, United Kingdom. Nous vous ferons parvenir la pièce par retour. Dans certains kits, il est possible que certaines pièces ne soient pas utilisées.

NL

Vóór het bouwen zou men de gietstukken en de handleiding moeten bestuderen. Indien onverhoopt een onderdeel aan het bouwpakket ontbreekt, gelieve men het ontbrekende deel in de handleiding aan te kruisen en deze te zenden aan GAUGEMASTER Controls Ltd. Gaugemaster House, Ford Road, Arundel, West Sussex, BN18 0BN, United Kingdom. U ontvangt dan omgaand en gratis het ontbrekende onderdeel. Het kan voorkomen dat u bij bepaalde bouwdozen onderdelen overhoudt.

For the assembly of the kit we recommend following FALLER products (not included in the kit):
Für den Zusammenbau des Modells empfehlen wir folgende FALLER-Artikel (sind nicht im Bausatz enthalten):
Pour l'assemblage du modèle, nous vous recommandons les articles FALLER suivants (non inclus dans le kit):
Om dit model te bouwen adviseren wij de volgende FALLER producten (maken geen deel uit van deze bouwset):



Art. Nr. 170492
FALLER-EXPERT

Liquid cement in plastic bottle,
with fine applicator tube
for very fine dosage.

Flüssigkleber in Plastikflasche mit
Spezialkanüle
für feinste Klebstoffdosierung.

Colle liquide en bouteille plastique
avec bec verseur pour un dosage précis.

Vloeibare lijm in plastic-flacon met
doseerbuisje
om nauwkeurig te lijmen.



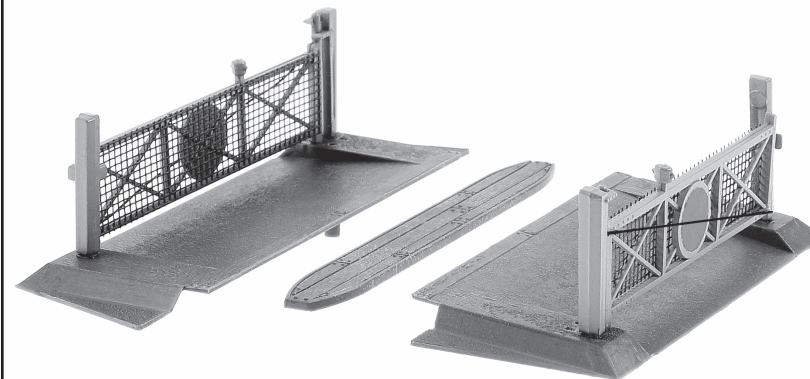
Art. Nr. 170688
SPEZIAL-SEITENSCHNEIDER

Special side cutter for cutting off ultra-
fine moulded parts without burrs.
Only suitable for polystyrene.

Zum gratfreien Abtrennen von feinsten
Spritzteilen.
Nur für Polystyrol geeignet.

Pince coupante spéciale pour couper
sans bavure les pièces miniature
moulées par injection.
Convient uniquement au polystyrène.

Speciale zijknijptang voor het
braamloos afknippen van de fijnste
gietstukdelen.
Alleen geschikt voor polystyrol.



Sa. Nr. 190 572 4

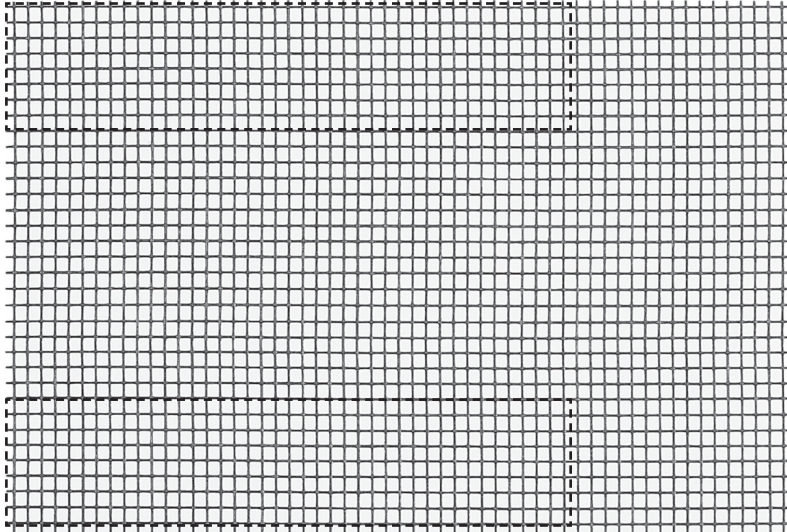


2

Grill,
17 x 75 mm
Gitter
Grille
Tralie



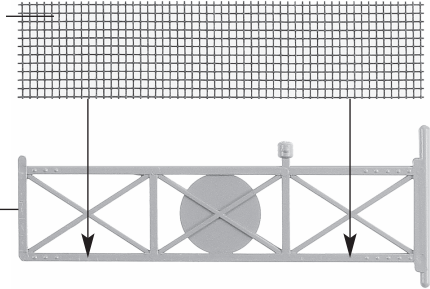
Grill,
17 x 75 mm
Gitter
Grille
Tralie



Use instant modelling cement.
Sekundenkleber verwenden.
Utilisez la colle rapide.
Gebruik secondenlijm.

23

(A) 2 x



Use instant modelling cement.
Sekundenkleber verwenden.
Utilisez la colle rapide.
Gebruik secondenlijm.

(A)

(B) 2 x

